

NINFEA 02

РАКОВИНА НАКЛАДНАЯ 110521M

Дизайн: Maurizio Manzoni

salini
L'ANIMA DELL'ACQUA

Размеры: 540 x 447 x 120 мм

Вес нетто / брутто: 9,38 / 11 кг

Материал: S-Stone

Покрытие: матовое

Цвет: RAL / белый

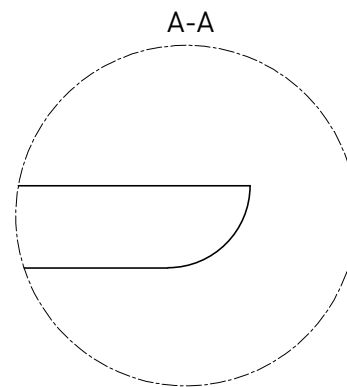
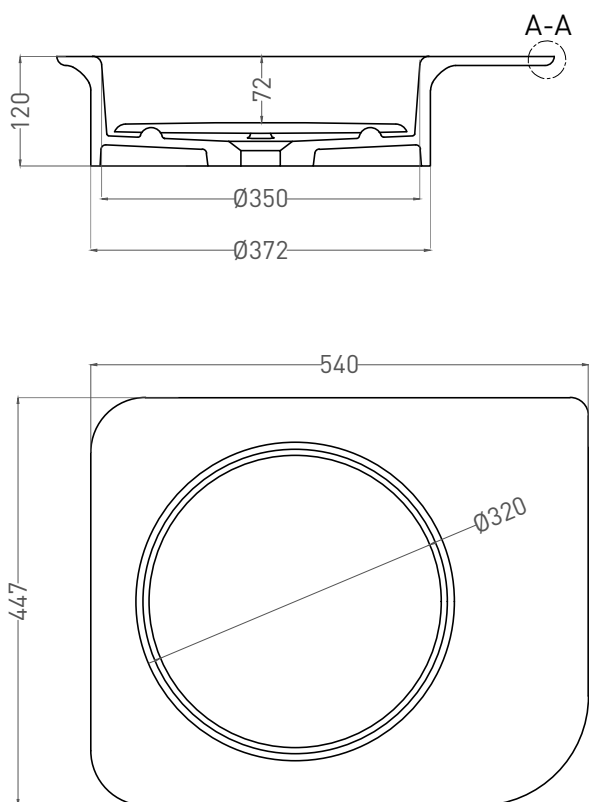
Комплектация: Раковина, донный клапан, сифон, декоративная накладная маскирующая слив

Требуемый смеситель: настольный / настенный

Гарантия: 5 лет

Производство: Италия / Россия

Тип монтажа: на столешницу



Salini SRL

20122 Italia, Milano, Largo Ildefonso Schuster, 1

info@salini-srl.com

www.salini-srl.com

© Salini SRL - All rights reserved

Все права защищены. Несанкционированное копирование, публикация, полное или частичное воспроизведение запрещены.